

ЭКСПЛИКАЦИЯ ПОМЕЩЕНИЙ

ЭКСПЛИКАЦИЯ ПОМЕЩЕНИЙ

ВО Ø25-выход в конструкцию клумбы в уровне подвала (см. компл. ГП)

ПЛК-3

1. За относительную отм. 0,000 принят верх плиты перекрытия над подвалом, что соответствует абсолютной отм. 276,60
2. Расположение устройства внутриквартирного пожаротушения КПК-Пульс см. по л. 4.
3. Узел пересечения в полу трубопроводов отопления и водоснабжения см. на л. 24

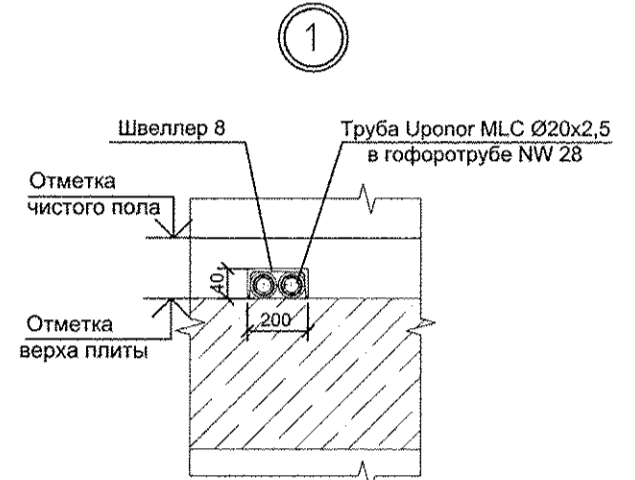
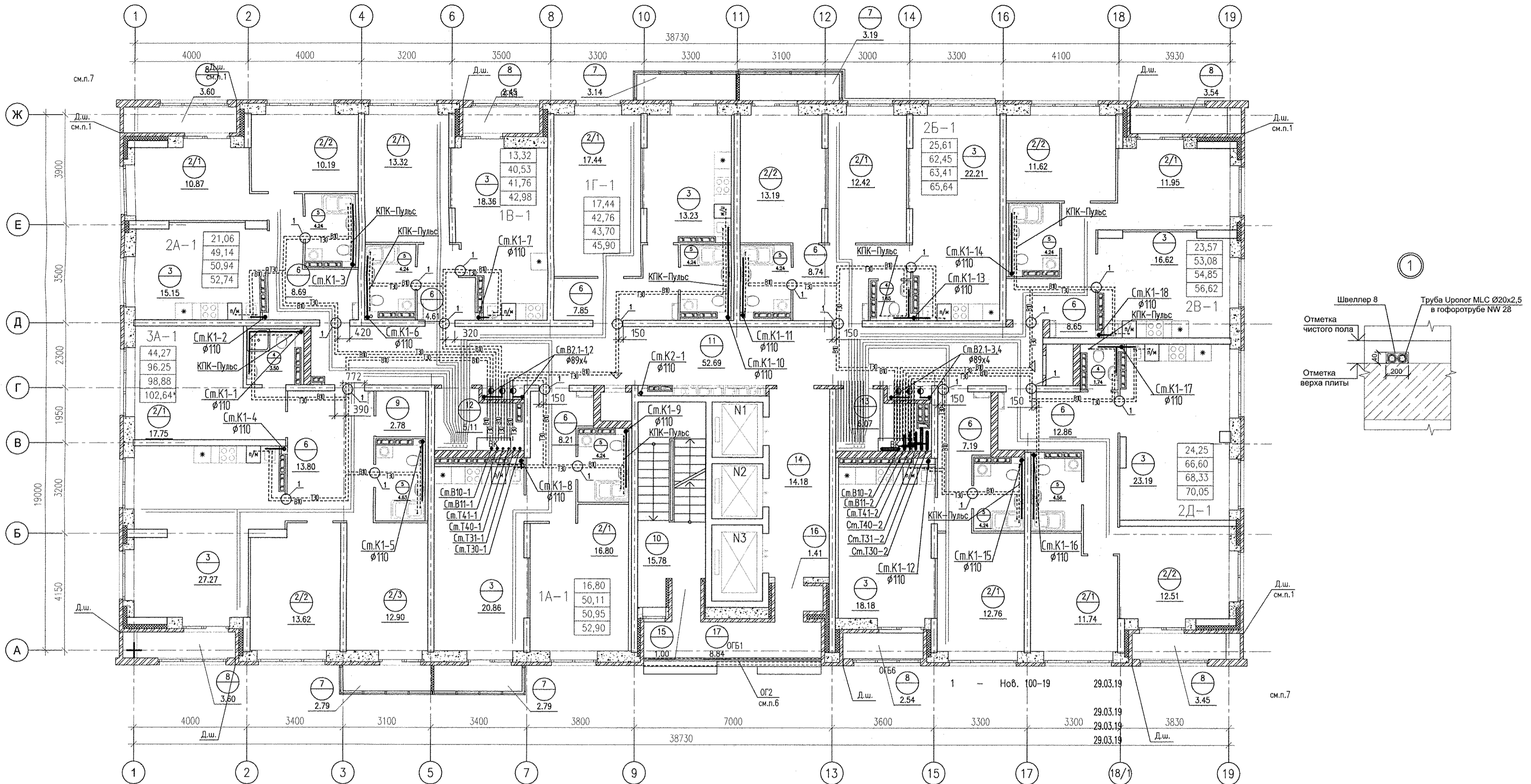
УСЛОВНЫЕ ОБОЗНАЧЕНИЯ

- 1 - номер помещения
- 20.00 - площадь помещения
- 15.04 - Жилая площадь квартиры
- 50.11 - Площадь квартиры
- 52.93 - Общая площадь квартиры с приведенными коэффициентами летних помещений 0.5 и 0.3
- 56.21* - Общая площадь квартиры с приведенным коэффициентом летних помещений 1.0

ОБЩЕДОМОВЫЕ ПОМЕЩЕНИЯ		
10	Лестничная клетка тип Н1	18,25
11	Межквартирный коридор	52,39
12	Помещения для размещения общедомовых коммуникаций	11,18
13	Лифтовый холл	16,20
15	Тамбур	16,32
16		
18		
19		
20	Вестибюль	55,33
21	МОП	4,38
Итого общедомовые помещения		174,05

Номер помещения	Наименование	Суммарная площадь на этаж м2	Кат. помещения
ПОМЕЩЕНИЯ КВАРТИР			
1	Общая жилая комната с зоной кухни		
2	Жилая комната, в том числе:	173,45	
2/1	Жилая комната N1		
2/2	Жилая комната N2		
2/3	Жилая комната N3		
3	Кухня	152,86	
4	Санузел	5,24	
5	Ванная	34,63	
6	Прихожая	71,86	
7	Лоджия	12,04	
8	Балкон	8,72	
9	Встроенный шкаф	2,78	
Итого по жилой части		461,58	

АПУ.044-02-ВК				СТАДИЯ	ЛИСТ	ЛИСТОВ
Жилые дома со встроенными помещениями общественного назначения и подземной обременкой в квартале улиц Ползунова - Зямкина - Даниловская - Краснофлотцев в Орджоникидзевском районе г. Екатеринбурга I очередь строительства				2 этап строительства	Р	3
ИЗМ.	КОП.УЧ.	ЛИСТ N ДОК.	ПОДПИСЬ ДАТА			
Разработал	Демченко		04.19			
Проверил	Алексеев		04.19			
Нач. отд.	Алексеев		04.19			
Н. контр.	Евсиков		04.19	План 1 этажа		



ЭКСПЛИКАЦИЯ ПОМЕЩЕНИЙ

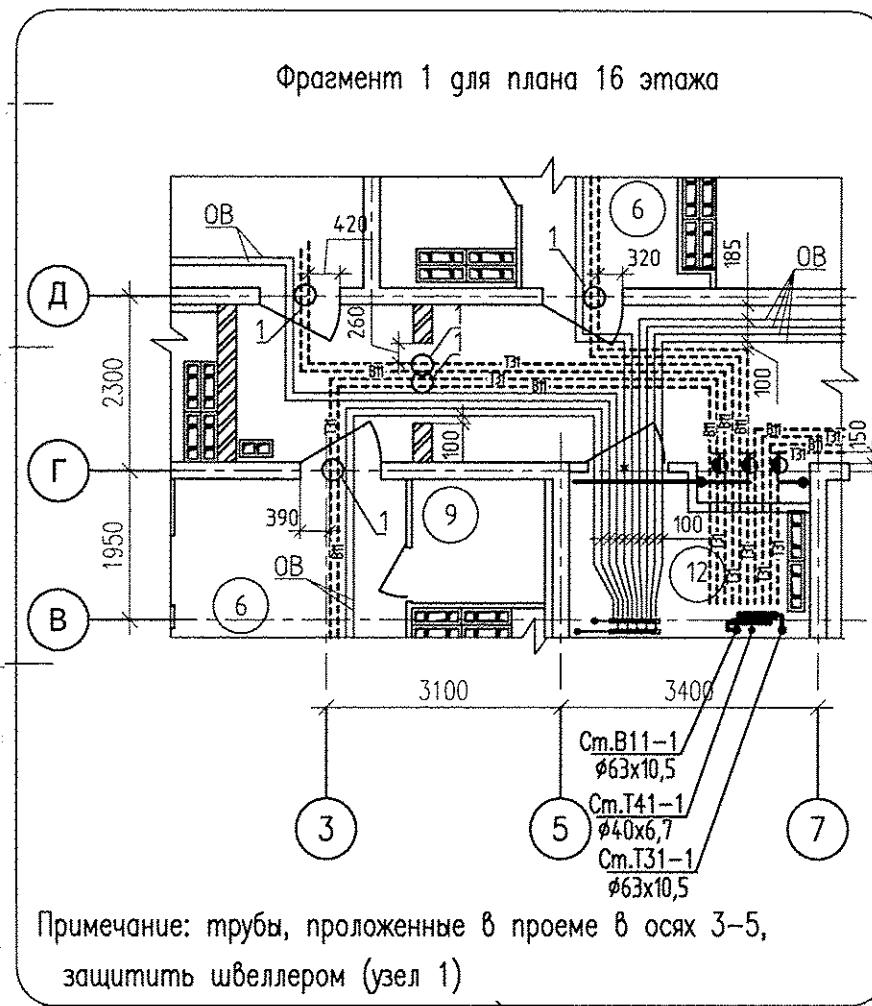
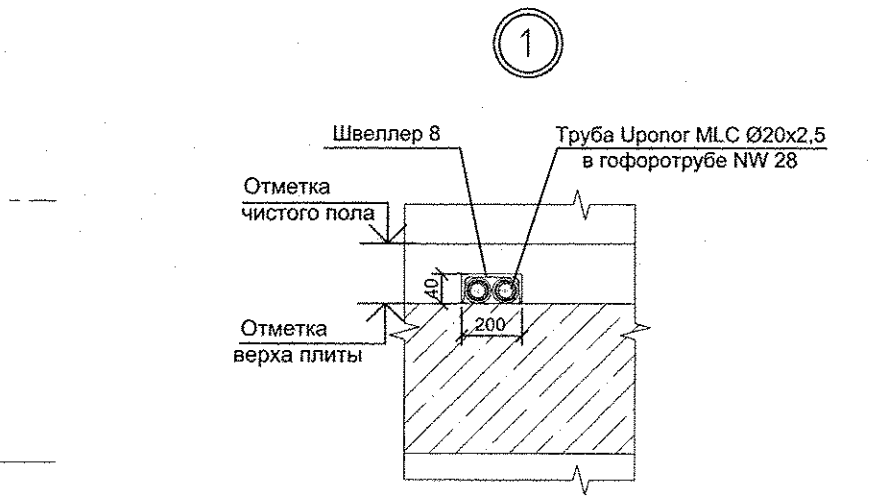
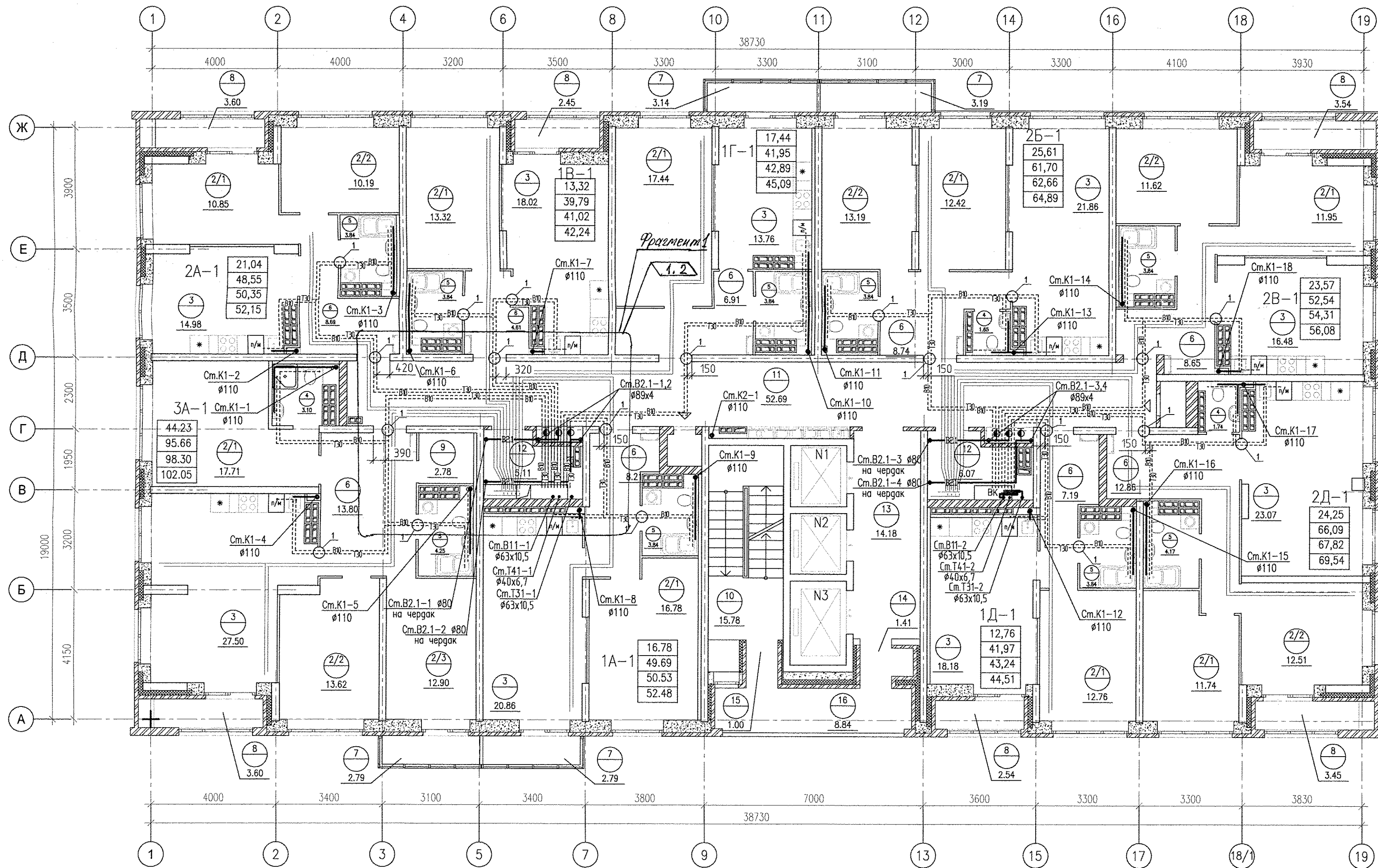
ЭКСПЛИКАЦИЯ ПОМЕЩЕНИЙ

Номер помещения	Наименование	Суммарная площадь на этаж м2	Кат. помещения
ПОМЕЩЕНИЯ КВАРТИР			
1	Общая жилая комната с зоной кухни		
2	Жилая комната, в том числе:	199,08	
2/1	Жилая комната N1		
2/2	Жилая комната N2		
2/3	Жилая комната N3		
3	Кухня	175,07	
4	Санузел	6,89	
5	Ванная	38,87	
6	Прихожая	80,60	
7	Балкон	11,91	
8	Лоджия	19,18	
9	Встроенный шкаф	2,78	
Итого по жилой части		534,38	
Общая площадь квартир на этаже см.п.1		516,45	

ОБЩЕДОМОВЫЕ ПОМЕЩЕНИЯ		
10	Лестничная клетка тип Н1	15,78
11	Межквартирный коридор	52,69
12	Помещения для размещения общедомовых коммуникаций	11,18
14	Лифтовый холл	14,18
15	Тамбур	2,41
16	Переходная лоджия	8,84
Итого общедомовые помещения		105,08

1. Прибавку стояков смотреть по листу 3.
2. Узел пересечения трубопроводов отопления и водоснабжения см. л. 24.

АПУ.044-02-ВК				
Жилые дома со встроенными помещениями общественного назначения и подземной автостоянкой в квартале улиц Ползунова - Замятна - Даниловская - Краснофлотцев в Орджоникидзевском районе г. Екатеринбург. I очередь строительства				
ИЗМ. КОПЛУЧ	ЛИСТ N ДОК.	ПОДПИСЬ	ДАТА	
Разработал	Демченко	<i>Демченко</i>	04.19	
Проверил	Алексеев	<i>Алексеев</i>	04.19	
Нач. отд.	Алексеев	<i>Алексеев</i>	04.19	
Н. контр.	Евсиков	<i>Евсиков</i>	04.19	
2 этап строительства 21-этажный жилой дом N2				СТАДИЯ ЛИСТ ЛИСТОВ Р 4
План 2-10 этажа				АО КОРПОРАЦИЯ АТОМСТРОЙКОМПЛЕКС



ЭКСПЛИКАЦИЯ ПОМЕЩЕНИЙ

Номер помещения	Наименование	Суммарная площадь на этаже м2	Кат. помещения
ПОМЕЩЕНИЯ КВАРТИР			
1	Общая жилая комната с зоной кухни	-	
2	Жилая комната, в том числе:	199.04	
2/1	Жилая комната N1		
2/2	Жилая комната N2		
2/3	Жилая комната N3		
3	Кухня	174.71	
4	Санузел	6.46	
5	Ванная	35.30	
6	Прихожая	79.66	
7	Балкон	11.91	
8	Лоджия	19.18	
9	Встроенный шкаф	2.78	
	Итого по жилой части	529.04	
	Общая площадь квартир на этаже см.п.1	511.11	

ЭКСПЛИКАЦИЯ ПОМЕЩЕНИЙ

ОБЩЕДОМОВЫЕ ПОМЕЩЕНИЯ		
10	Лестничная клетка тип N1	15,78
11	Межквартирный коридор	52,69
12	Помещения для размещения общедомовых коммуникаций	11,18
13	Лифтовый холл	14,18
14	Тамбур	2,41
15		
16	Переходная лоджия	8,84
	Итого общедомовые помещения	105,08

1. Привязку стояков смотреть по листу 3.
2. Расположение устройства внутриквартирного пожаротушения КПК-Пульс см. по л. 4.
3. Узел пересечения в полу трубопроводов отопления и водоснабжения см. на л. 24

АПУ.044-02-ВК				
Жилые дома со встроенными помещениями общественного назначения и подземной автостоянкой в квартале улиц Ползунова - Зяматина - Даниловская - Краснофлотцев в Орджоникизевском районе г. Екатеринбурга 1 очередь строительства				
1	1, 2	- 435-19	04.19	
ИЗМ.	КОЛ.УЧ	ЛИСТ N ДОК.	ПОДПИСЬ	ДАТА
Разработал	Демченко			04.19
Проверил	Алексеев			04.19
Нач. отд.	Алексеев			04.19
Н. контр.	Евсиков			04.19
2 этап строительства 21-этажный жилой дом N2				СТADIЯ ЛИСТ ЛИСТОВ Р 5
План 11-20 этажа				АО КОРПОРАЦИЯ АТОМСТРОЙКОМПЛЕКС